



SOLIBRO SL2 CIGS DÜNNSCICHT MODUL Generation 2.3 | 130-150 Wp

IDEAL FÜR
FREIFLÄCHEN



Mehr Ertrag

- Positivsortierung (+5 W)
- Niedriger Temperaturkoeffizient von $-0,32\%/K$



Herausragende Ästhetik

- Homogene schwarze Oberfläche
- Ideal für visuell anspruchsvolle Photovoltaik-Lösungen



Einfache Reinigung

- Weniger anfällig für Modulverschmutzung dank rahmenlosem Design



Kontrollierte Qualität

- 100% Kontrolle mit Elektrolumineszenz-Verfahren
- Längere und härtere Tests als von der IEC 61215 gefordert



Garantie

- 10 Jahre Produktgarantie
- 25 Jahre Leistungsgarantie

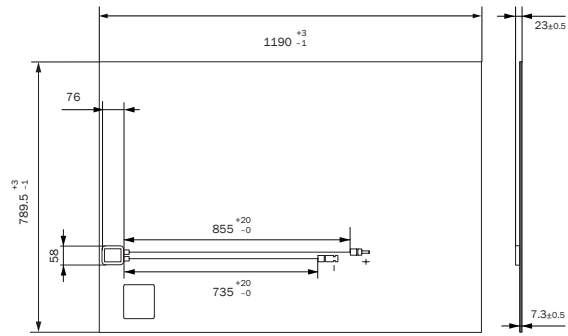
Über die Solibro GmbH

Die Solibro GmbH ist mit einer Produktionskapazität von 145 MW einer der weltweit führenden Hersteller von CIGS Dünnschichtmodulen. Im Headquarter in Thalheim/Deutschland und am Forschungsstandort in Uppsala/Schweden wird stetig daran gearbeitet, zukunftsweisende Lösungen für unsere CIGS Produkte zu entwickeln. Solibro liefert kosteneffiziente und nachhaltige Produkte, die zudem auch durch außergewöhnliche Ästhetik und Qualität „Made in Germany“ überzeugen.

MECHANISCHE SPEZIFIKATIONEN

Länge	1190 (+3/-1) mm
Breite	789,5 (+3/-1) mm
Höhe	7,3 mm (+ Anschlussdose, 15,5 mm)
Gewicht	16,5 kg
Frontabdeckung	4 mm vorgespanntes Weißglas (ESG) mit AR-Beschichtung
Rückabdeckung	3 mm Floatglas
Rahmen	Ohne
Zelltyp	CIGS [Cu (In, Ga) Se ₂]
Anschlussdose	Schutzart IP 67, mit 1 Bypassdiode (8A); 76 mm x 58 mm x 15,5 mm
Kabeltyp	PV1-F Solarkabel 2,5 mm ² ; Material: Kupfer, witterungs- beständig von -40 °C bis +90 °C (+) 855 (+20/-0) mm; (-) 735 (+20/-0) mm
Steckverbinder	Renhe 05-6 zertifiziert nach UL6703

ZEICHNUNG



Alle Angaben in mm.

ELEKTRISCHE KENNGRÖSSEN

NENNWERTE BEI STANDARD TESTBEDINGUNGEN (1000 W/m², 25 °C, AM 1,5 G SPEKTRUM)¹

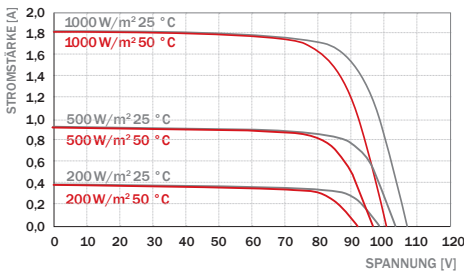
LEISTUNGSKLASSE (+5/-0 W)		[W]	130	135	140	145	150
Mindestleistung	P _{MPP}	[W]	130,0	135,0	140,0	145,0	150,0
Kurzschlussstrom	I _{SC}	[A]	1,75	1,77	1,79	1,81	1,83
Leerlaufspannung	U _{OC}	[V]	104,5	105,6	106,7	107,8	108,9
Strom bei P _{MPP}	I _{MPP}	[A]	1,54	1,58	1,62	1,66	1,70
Spannung bei P _{MPP}	U _{MPP}	[V]	84,5	85,5	86,5	87,4	88,3
Modulwirkungsgrad		[%]	≥ 13,8	≥ 14,4	≥ 14,9	≥ 15,4	≥ 16,0

NENNWERTE BEI MODULNENNBETRIEBSTEMPERATUR (800 W/m², NMOT, AM 1,5 G SPEKTRUM)¹

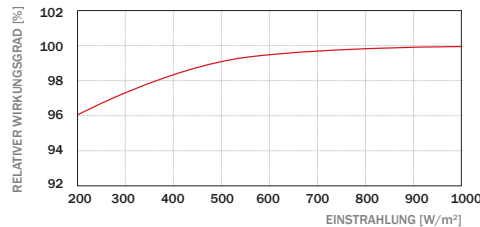
LEISTUNGSKLASSE (+5/-0 W)		[W]	130	135	140	145	150
Mindestleistung	P _{MPP}	[W]	97,9	101,6	105,4	109,3	113,1
Kurzschlussstrom	I _{SC}	[A]	1,40	1,42	1,44	1,45	1,47
Leerlaufspannung	U _{OC}	[V]	98,9	100,1	101,2	102,3	103,5
Strom bei P _{MPP}	I _{MPP}	[A]	1,23	1,26	1,29	1,32	1,35
Spannung bei P _{MPP}	U _{MPP}	[V]	79,6	80,6	81,7	82,8	83,8

¹ Messtoleranz P_{MPP}: ± 5 %; Toleranz I_{SC}, U_{OC}, I_{MPP}, U_{MPP}: ± 10 %. Alle STC-Werte unter Einhaltung einer vorhergehenden Lichtbehandlung von mind. 20 Stunden bei 1000 W/m² (20 kWh/m²) unter MPP-Last und anschließender Abkühlphase auf 25 °C.

KENNLINIEN BEI DIV. TEMP. UND BESTRAHLUNGSSTÄRKEN



SCHWACHLICHTVERHALTEN



Die typische relative Änderung des Modulwirkungsgrades bezogen auf die Nennleistung bei einer Einstrahlung von 200 W/m² im Verhältnis zu 1000 W/m² beträgt -4 % rel. (gemessen bei 25 °C, AM 1,5 G Spektrum).

TEMPERATURKOEFFIZIENTEN BEI 1000 W/m²

P_{MPP} γ [%/K] -0,32 I_{SC} α [%/K] +0,01 U_{OC} β [%/K] -0,27

NMOT

Modulnennbetriebstemperatur [°C] 42

KENNGRÖSSEN ZUR SYSTEMEINBINDUNG

Maximale Systemspannung U _{sys}	[V]	1000 (IEC) / 600 (UL 1703)	Schutzklasse	II
Maximale Rückstrombelastbarkeit I _r	[A]	3	Brandklasse	C
Designlast Druck (IEC 61215-2)	[Pa]	Bis 1600*	Zulässige Modultemperatur im Dauerbetrieb	-40 °C bis +85 °C (-40 °F bis +185 °F)
Designlast Zug (IEC 61215-2)	[Pa]	Bis 1600*		

* getestet mit einem Sicherheitsfaktor γ_m von 1,5

VERPACKUNGSINFORMATION

Abmaße inkl. Palette	L 1.313 mm × W 1.131 mm × H 1.016 mm
Bruttogewicht (Voll)	770 kg
Stapelbarkeit im Lager	2 auf 1 (3 aufeinander)
Module pro Verpackung	44
Max. LKW-Beladung (24 Tonnen)	30, Gewichtsbeschränkung (2 × 8 + 2 × 7)
Max. 40-Fuß-HC Container-Beladung (24 Tonnen)	30, Gewichtsbeschränkung (2 × 8 + 2 × 7)

QUALIFIKATIONEN UND ZERTIFIKATE

MODULZERTIFIKATE & TESTS

IEC 61215 (Ed. 1:2016)
IEC 61730 (Ed. 2:2016)
IEC 61701:2011:
Beständigkeit gegen Salznebel
IEC 62716:2013:
Beständigkeit gegen Ammoniak
IEC 60068-2-68:1994:
Widerstand gegen Sand und Staub
UL 1703 (CSA)
CQC

QUALITÄTS-, SICHERHEITS- UND UMWELTZERTIFIKATE (EHS)

ISO 9001:2008
ISO 14001:2009
ISO 50001:2011
BS OHSAS 18001:2007



SOLIBRO GMBH

OT Thalheim, Sonnenallee 32-36 EMAIL sales@solibro-solar.com
06766 Bitterfeld-Wolfen, Germany WEB www.solibro-solar.com

SOLIBRO